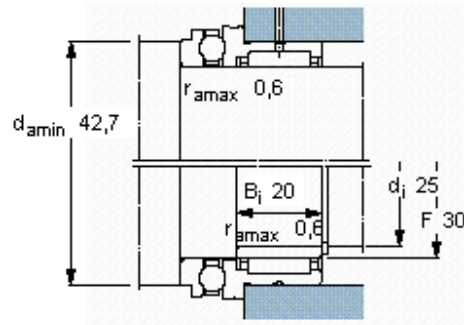
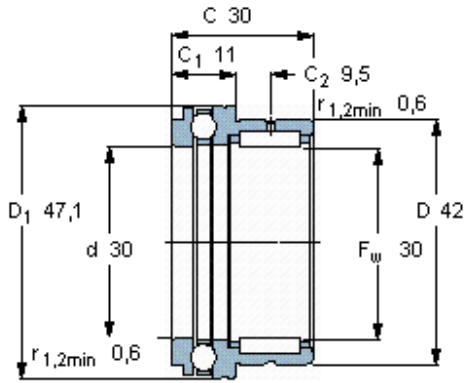


1_18, jehličková ložiska/plná axiální kuličková ložiska

Základní rozměry			Základní hodnoty zatížení				Hodnoty rychlosti		Označení
F _w	D	C	radiální		axiální		Referenční rychlost	Omezující rychlost	
			dynamické C	statické C ₀	dynamické C	statické C ₀			
mm			kN				ot/min		-
30	42	30	22,9	38	20,3	45,5	6000	8500	NKX 30



Appropriate inner ring

IR 25x30x20